

SAW3三相调压模块

SAW3 three-phase voltage regulation module



产品具备欧盟CE认证

- PWM占空比智能调节输出
- 内置阻容吸收回路, 浪涌吸收保护更可靠
- 单片机控制可以实现智能调节控制
- LED指示工作状态
- 环氧树脂灌胶, 抗腐蚀、抗爆能力强
- 阻燃外壳配置安全防护罩
- 输入输出端光电隔离



产品命名规则

S	A	W	3	40	**	D
SSR(固态继电器)	A:交流输出	W:PWM	3:三相	负载电压 40:40-500VAC	负载电流 10:10A ... 120:120A	控制信号 D:0-10VDC

产品选型 Product Selection

产品型号	负载电压	负载电流	控制方式	外形尺寸(mm)长宽高	散热器	绝缘隔离	负载压降
SAW3-4010D	40-500VAC	10A	2-10VDC or 4-20mA	207×100×111	G180	≥2000VAC	≤2VAC
SAW3-4020D	40-500VAC	20A	2-10VDC or 4-20mA	207×100×111	G180	≥2000VAC	≤2VAC
SAW3-4025D	40-500VAC	25A	2-10VDC or 4-20mA	207×100×111	G180	≥2000VAC	≤2VAC
SAW3-4040D	40-500VAC	40A	2-10VDC or 4-20mA	207×100×111	G180	≥2000VAC	≤2VAC
SAW3-4060D	40-500VAC	60A	2-10VDC or 4-20mA	207×100×111	G180	≥2000VAC	≤2VAC
SAW3-4080D	40-500VAC	80A	2-10VDC or 4-20mA	207×100×111	G180	≥2000VAC	≤2VAC
SAW3-40100D	40-500VAC	100A	2-10VDC or 4-20mA	207×100×111	G180	≥2000VAC	≤2VAC
SAW3-40120D	40-500VAC	120A	2-10VDC or 4-20mA	207×100×111	G180	≥2000VAC	≤2VAC

产品参数 Product parameters

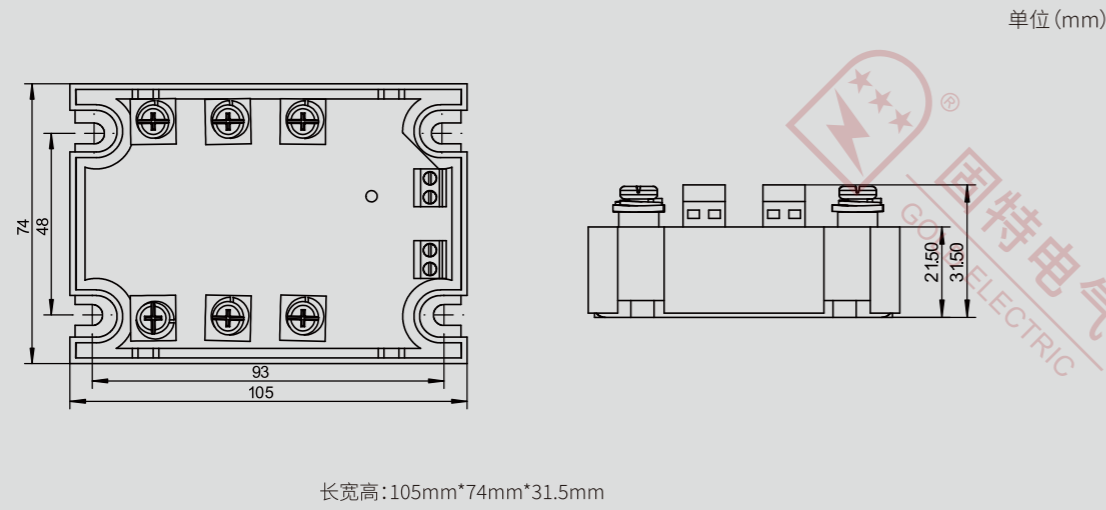
输入参数			
控制信号参数	电压控制	电压控制	2-10VDC
		导通电压	2.5VDC
		关断电压	2VDC
输入参数			
控制信号参数	电流控制	电流控制	4-20mA
		导通电流	4.6mA
		关断电流	4mA
输出参数			
负载电压 调节范围	SAW3-40系列 40-500VAC		
最小导通电流	50mA		
最大通态压降	2VAC		
最大断态电流	5mA		
断态电压上升率dv/dt	500V/us		
通断时间	≤10ms		
工作频率	45-65HZ		
其它参数			
最小隔离电压	输入与输出之间≥2000VAC		
最小绝缘电压	输入输出与底板≥2000VAC		
绝缘电阻	1000MΩ(500VDC)		
工作环境温度	-40~80°C		

产品用途 Product purpose

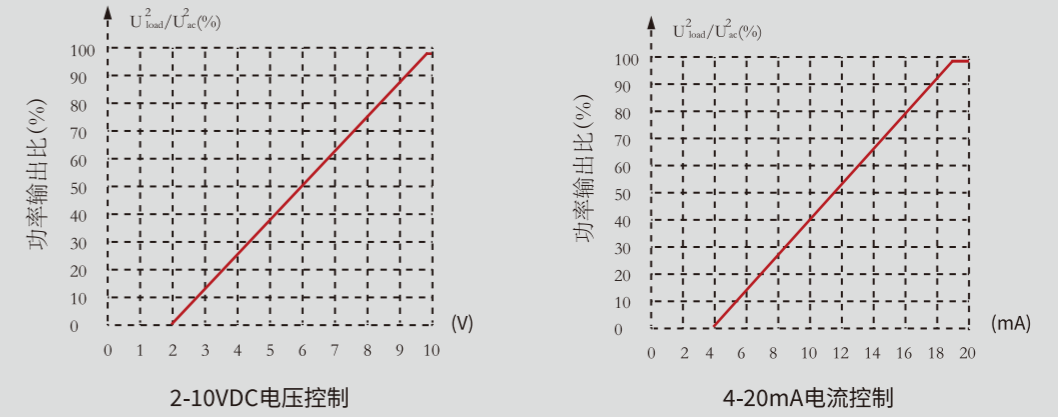
该产品可广泛的应用于高层建筑增压供水系统, 水泵, 风机等场合。

This product can be widely used in pressurized water supply systems and pumps in high-rise buildings, Fan and other occasions.

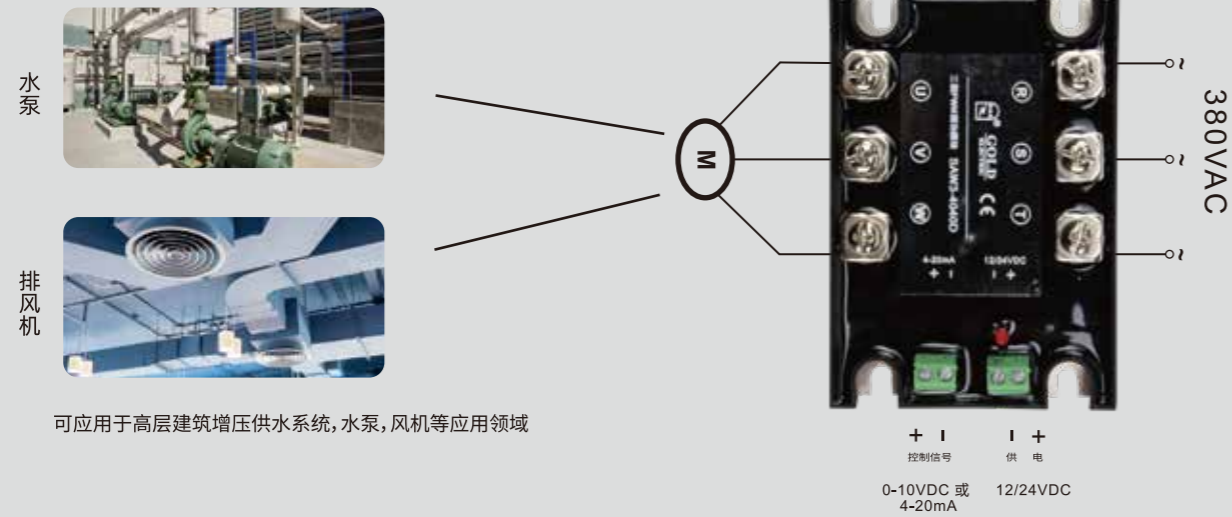
产品尺寸图 Product dimension diagram



产品曲线图 Product curve chart



产品接线图 Product wiring diagram



推荐散热器 Recommended radiator

