

CGT3826-1单相SCR电力调压器

CGT 3826-1 single-phase SCR power voltage regulator



产品具备欧盟CE认证

- 主电源: 220VAC或380VAC ± 10%
- 辅助电源: 220VAC ± 10%
- 额定电流: 26A (电加热负载)
- 适用频率: 50-60Hz, 手动切换
- 输出方式: 相位输出, 输出范围: 0-100%
- 输入控制信号: 4-20mA, 1-5V手动切换
- 使用环境: -10°C~+50°C, 湿度90%以下, 无凝结成水滴
- 负载短路保护, 内含半导体专用快速熔断器, 不怕负载短路
- 熔断器具有T相断路LED指示功能, 熔断器熔断时, F-L指示灯亮, 使用者不需要使用电表测量即可更换



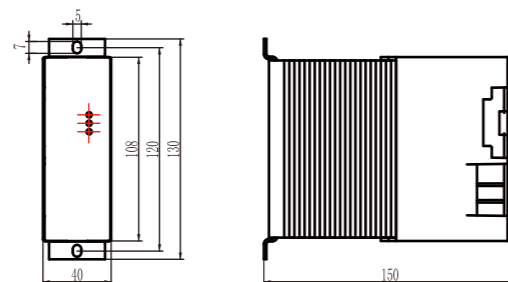
产品用途 Product purpose

CGT单相SCR电力调压器采用移相调压, 产品主要应用于塑机、光伏、玻璃等电加热领域。

The CGT single-phase SCR power regulator adopts phase-shifting voltage regulation, and the main products are Applied in electric heating fields such as plastic machines, photovoltaics, and glass.

产品尺寸图 Product dimension diagram

长宽高: 130mm*40mm*150mm



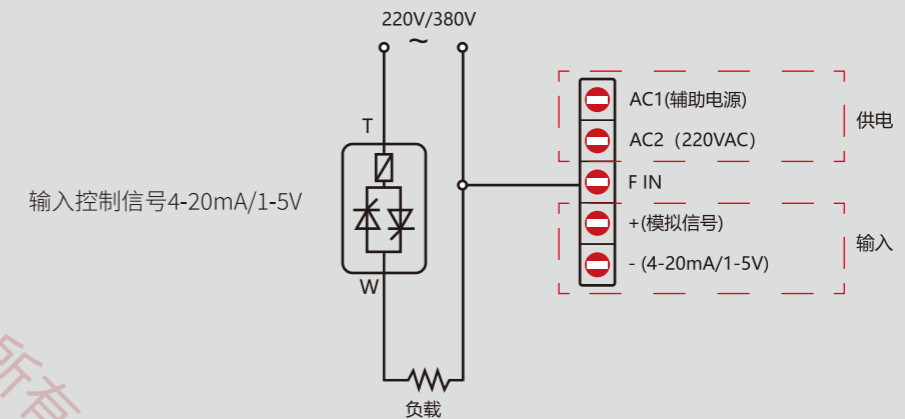
单位 (mm)

面板说明 Panel Description



- 1、Power: (AC1, AC2)辅助电源接上220VAC时指示灯会亮起。
- 2、Run: 当可控硅 (SCR) 有输出时指示灯会做明暗变化。
- 3、F-L: 当T相熔断器熔断时指示灯亮起。

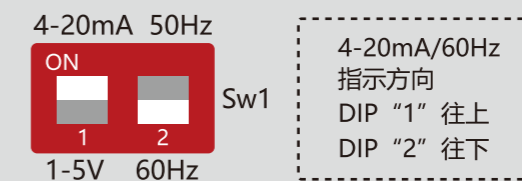
产品接线与其他说明 Product wiring and other instructions



1. 输入控制信号: 4-20mA/1-5V。标准出厂设定值为4-20mA。
2. 熔断器具有T相断路LED指示功能, 熔断器熔断时, F-L指示灯亮, 使用者不需要使用电表测量即可更换。
3. 负载短路保护, 内含半导体专用快速熔断器, 不怕负载短路。

出厂已设定:

1. 输入控制信号: 4-20mA/60Hz工作频率。如下图:



2. 如有故障, 排除异常状况后, 须复位。(断开辅助电源或T端子, 等待5秒后, 重新插入即可恢复。)