

# CTS系列单相调压控制器

CTS series voltage regulating controller



产品具备欧盟CE认证

- 具有结构紧凑、工作指示明晰、安装方便、接线简单、工作可靠
- 面板多只LED指示灯,显示调压控制器的工作状态及故障原因,方便有故障时及时维修。
- 整机采用铝合金外壳,体积小散热效果佳,100%的引导风扇气流散热。
- PC板采用SMD贴片原件,抗干扰性佳,故障率低。
- 比例式线性输出,控温精确,精度0.3%符合各种负载要求
- 主电源与PC板工作电压无相序先后关系,使用方便(50HZ-60HZ自动辨识)
- 输入方式:4-20mA、1-5VDC、2-10VDC三种方式由P1JUMP自由切换选择不需更换主机。



CTS-I/CTS-II可选

## 产品选型 Product Selection

产品型号	额定功率	每相额定电流	内置模块	散热器	安装孔距 (mm)	外形尺寸 (mm) (长*宽*高)	保险丝规格 (A)	负载最小电阻
CTS-II-7KW	7KW	40A	MTX110A	F150	100*100	180*110*161	50	6.9Ω
CTS-II-11KW	11KW	60A	MTX130A	F180	130*100	210*112*161	80	4.4Ω
CTS-II-17KW	17KW	90A	MTX200A	F210	160*100	240*112*161	100	2.2Ω

产品型号	额定功率	每相额定电流	内置模块	散热器	安装孔距 (mm)	外形尺寸 (mm) (长*宽*高)	保险丝规格 (A)	负载最小电阻
CTS-I-22KW	22KW	115A	MTX260A	E210	160*128	255*139*191	160	2.2Ω
CTS-I-28KW	28KW	145A	MTX320A	E250	200*128	295*139*191	180	1.7Ω
CTS-I-33KW	33KW	175A	MTX400A	E250	200*128	295*139*191	200	1.5Ω

## Z-CTS系列

产品型号	额定功率	每相额定电流	内置模块	散热器	安装孔距 (mm)	外形尺寸 (mm) (长*宽*高)	保险丝规格 (A)	负载最小电阻
Z-CTS-5KW	5KW	26A	MDTF60A	E210	160*128	255*139*191	50	2.0Ω
Z-CTS-9KW	9KW	48A	MDTF100A	E250	160*128	255*139*191	80	1.5Ω
Z-CTS-18KW	18KW	82A	MDTF200A	E250	160*128	255*139*191	140	1.2Ω

以上产品仅适用电加热负载,所标额定功率和额定电流,选型时只要小于额定值均可选择。表格中额定电流一项已包括15%的过载设计余量用户在选购时应说明控制方式,以便出厂时调整到最佳状态。控制方式为4-20mA电流调节;1-5VDC电压调节;2-10VDC电压调节等三种控制方式可供选择。

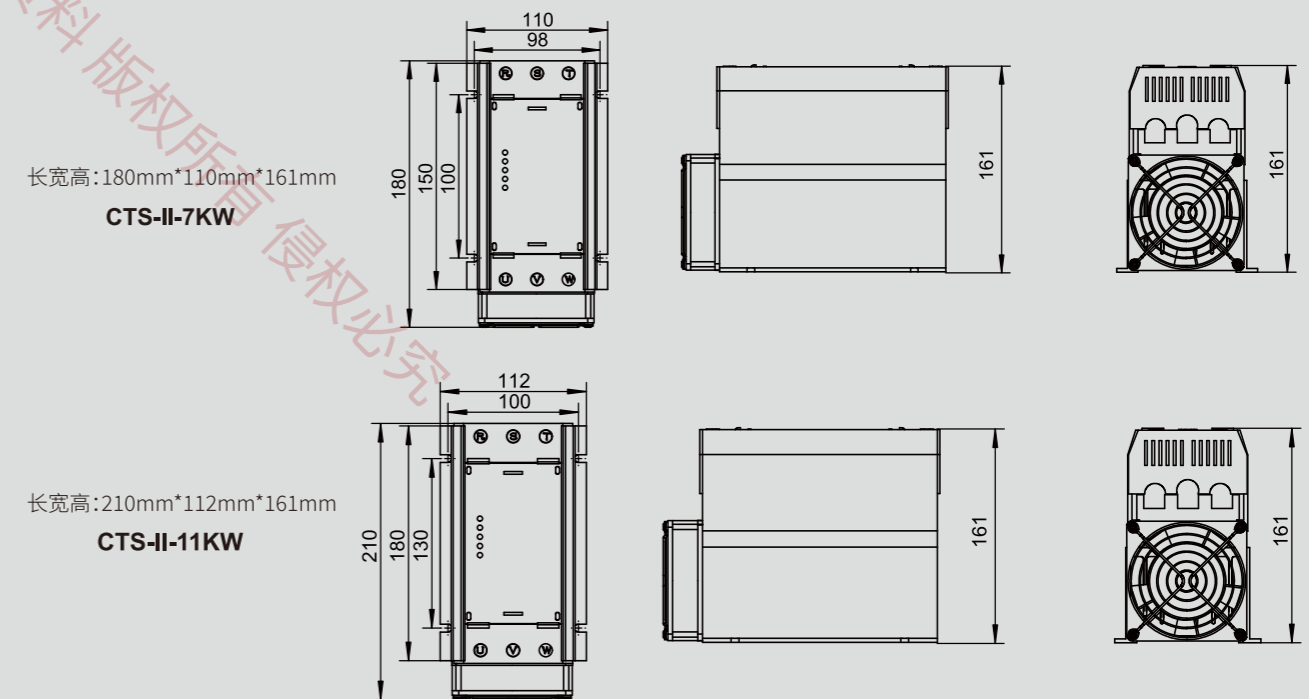
## 产品用途 Product purpose

CTS系列功率控制器产品广泛应用于工业电炉、机械设备、玻璃工业、汽车工业、化学工业等行业领域。

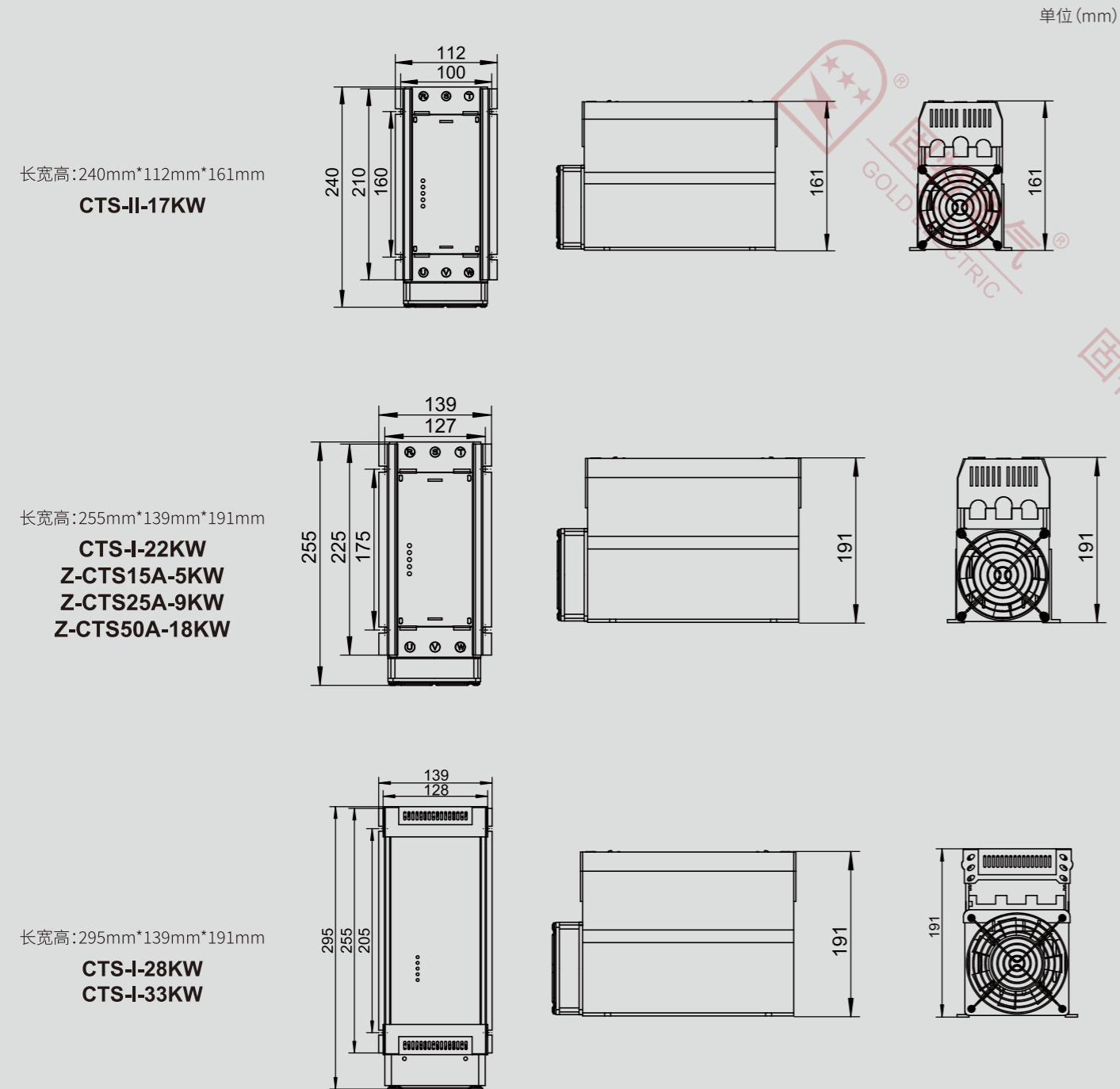
The CTS series power controller products are widely used in industrial electric furnaces, mechanical equipment, glass industry, automotive industry, chemical industry and other industries.

## 产品尺寸图 Product dimension diagram

单位 (mm)



产品尺寸图 Product dimension diagram



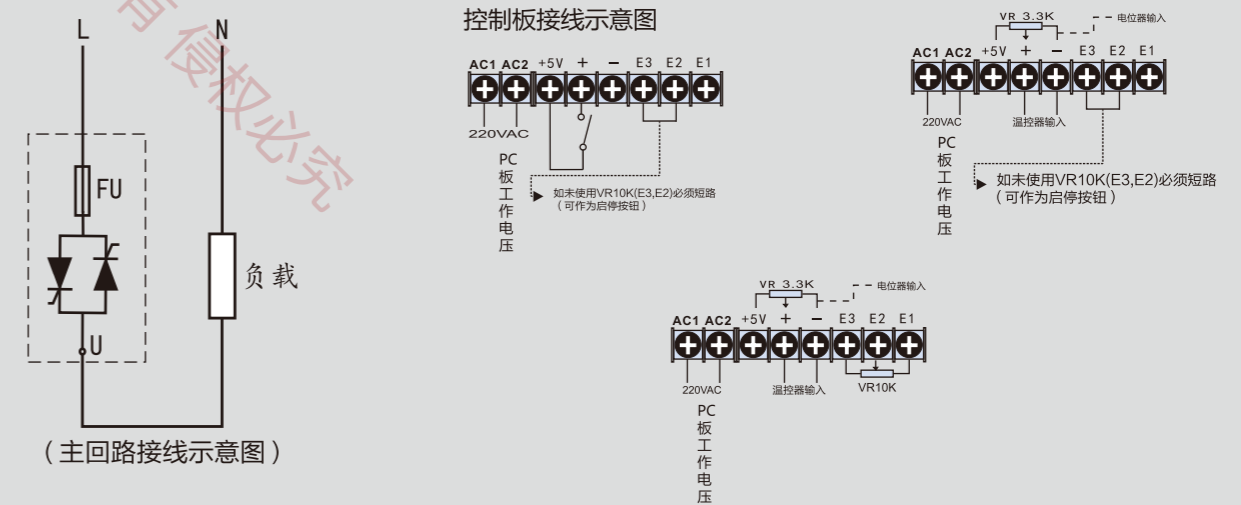
面板说明 Panel Description

CTS系列产品面板示意及指示灯功能说明图

- PWL PC板工作电源指示  
(主电源通电时亮)
- IN 温控表输入信号  
(随温控表输出信号大小变化)
- OUT SCR输出指示  
(随SCR输出量大小变化)  
(零位闪烁)
- ERR 故障指示  
(SCR超温)  
(SCR超温时亮, 改善通风效果)



产品接线图 Product wiring diagram



其他说明 Product wiring diagram

功能调整:

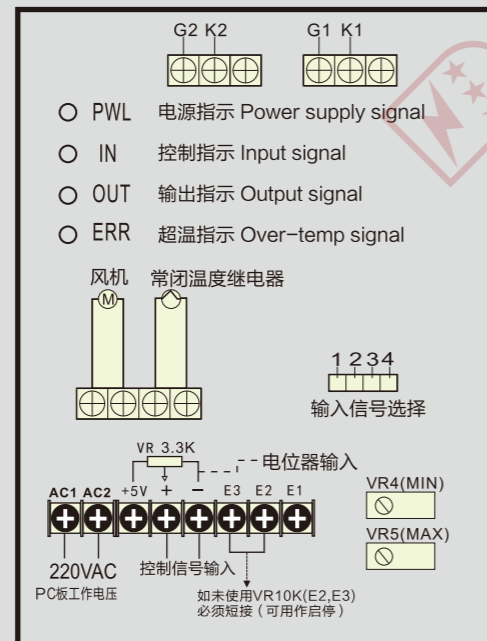
- BIAS (VR4) 最小输出量
- MAX (VR5) 最大输出量
- VR1 VR2 VR3 不需做调整

CTS-II型输入信号选择:

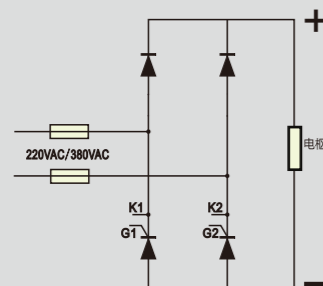
- 1、2短接4-20mA
- 2、3短接1-5VDC
- 3、4短接2-10VDC

CTS-I型输入信号选择:

- 1、2短接2-10VDC
- 2、3短接1-5VDC
- 3、4短接4-20mA

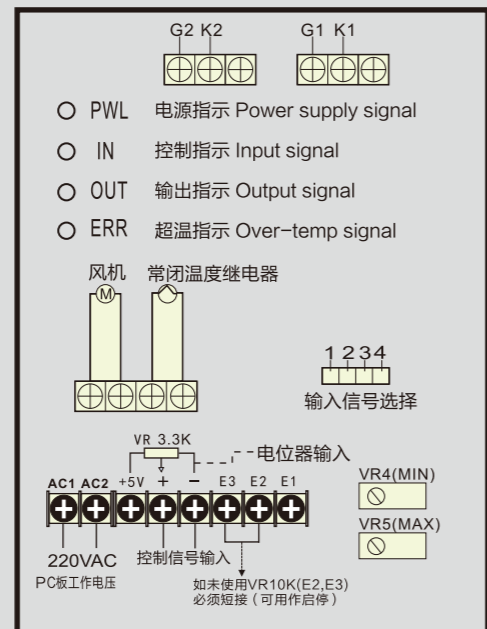


Z-CTS单相整流调压控制器线路板接线图



Z-CTS主回路接线示意图

注: Z-CTS的控制板与 CTS-I型是一样的



注意事项 Product precautions

选型前注意事项

用户订货时须说明:

- 负载额定功率
  - 1、额定输入电压 2、额定工作电流
- 控制方式选择: (以下可选, 可自由切换, 无需更换主机)
  - 1、手动电位器调节: 2.2-4.7K
  - 2、电流自动控制型号: 4-20mA
  - 3、电压自动控制型号: 1-5VDC, 2-10VDC



- 1、在安装前请检查调压控制器的型号规格是否与订货要求相一致。若不符合请与供货单位联系更换。
- 2、请确认产品在运输中无破损后使用, 如有损坏请直接与厂家联系。
- 3、安装时为了自然冷却按上下垂直方向安装, 并保证控制柜的空气流通。安装于密闭式控制箱内须有空气对流孔及冷却排风扇, 如散热不良请降低功率使用, 否则会造成调压控制器过热保护功能启动而停止输出。
- 4、输入输出端子有触电的危险, 请避免与其它的导体直接接触, 并确认端子的极性正确连接后通电使用。
- 5、输入输出的连线一定要紧固, 否则在大电流通过时极易造成孤焊现象, 使电流数倍增加, 造成零部件烧毁。
- 6、在使用前请先用灯泡 ( $\geq 200W$ ) 做负载调试正常后再接入实际负载投入运行。使用的负载电流不得小于0.6A, 否则SCR将无法正常工作。
- 7、工作中请不定时检查风扇的工作状态是否正常, 如果不正常需排除风扇故障后再投入正常使用。
- 8、使用环境不宜有腐蚀性气体、有害气体、氨气等易燃易爆品。
- 9、工作条件
  - 环境温度:  $-20 \sim 65^{\circ}C$
  - 海拔高度: 低于1000米, 超过1000米按GT/T3859.1-2013 (5.3) 标准降额使用
  - 相对湿度:  $15 \sim 75\%RH$ , 无水珠凝结