

CTH系列三相调压控制器

CTH series voltage regulating controller



- 面板多只LED指示灯, 显示调压控制器的工作状态及故障原因
- PC板采用SMD贴片原件, 抗干扰性佳, 故障率低
- 内含缓启动功能, 急速变化时更平稳, 使元器件更耐用
- 比例式线性输出, 控温精确, 精度0.3%符合各种负载要求
- 整机采用铝合金外壳, 散热效果佳, 100%的引导风扇气流散热
- 输入方式:4-20mA、1-5VDC、2-10VDC三种方式
由P1JUMP自由切换选择无需更换主机。
- 全系列内置快速保险丝及过热停止输出保护开关
保护调压控制器和负载。
- PC板AC1 AC2端子输入电源电压200-240VAC
- 主电源与PC板工作电压无相序先后关系,
使用方便(50HZ-60HZ自动辨识)。



产品选型 Product Selection

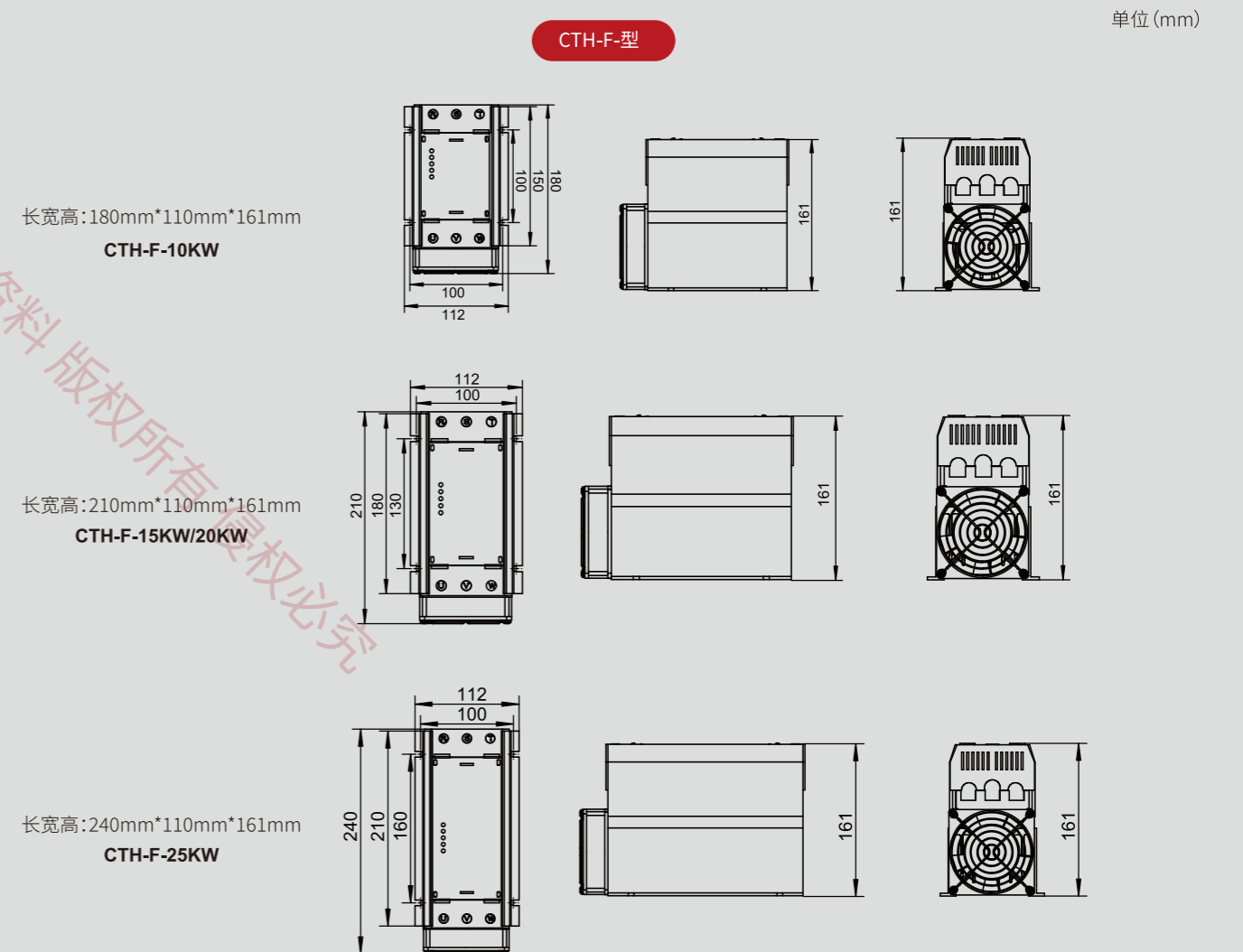
产品型号	额定电压	每相额定电流	内置模块	散热器	安装孔距 (mm)	外形尺寸(mm) (长*宽*高)	保险丝 规格 (A)	负载最小电阻
CTH-F-10KW	380VAC	18A	MDTX55A	F150	100*100	180*110*161	20	43.3Ω
CTH-F-15KW	380VAC	26A	MDTX70A	F180	130*100	210*110*161	32	28.9Ω
CTH-F-20KW	380VAC	35A	MDTX90A	F180	130*100	210*110*161	40	21.6Ω
CTH-F-25KW	380VAC	45A	MDTX110A	F210	160*100	240*110*161	50	17.4Ω

产品型号	额定电压	每相额定电流	内置模块	散热器	安装孔距 (mm)	外形尺寸(mm) (长*宽*高)	保险丝 规格 (A)	负载最小电阻
CTH-E-30KW	380VAC	53A	MTDX140A	E210	160*128	255*139*191	63	14.4Ω
CTH-E-50KW	380VAC	90A	MTDX220A	E250	200*128	295*139*191	100	8.7Ω
CTH-E-70KW	380VAC	125A	MTDX260A	E300	250*128	345*139*191	140	6.2Ω
CTH-E-90KW	380VAC	160A	MTDX320A	E350	300*128	395*139*191	180	4.8Ω
CTH-E-110KW	380VAC	195A	MTDX400A	E400	350*128	490*139*191	200	3.9Ω

产品型号	额定电压	每相额定电流	内置模块	散热器	安装孔距 (mm)	外形尺寸(mm) (长*宽*高)	保险丝 规格 (A)	负载最小电阻
CTH-K-70KW	380VAC	140A	MDTX260A	K300	250*200	345*210*210	140	5.4Ω
CTH-K-90KW	380VAC	175A	MDTX320A	K350	300*200	395*210*210	175	4.3Ω
CTH-K-110KW	380VAC	210A	MDTX400A	K400	350*200	490*210*210	200	3.6Ω
CTH-K-130KW	380VAC	230A	MDTX500A	K400	350*200	490*210*210	250	3.3Ω

注:本产品仅适用电加热负载, 选型时只要小于额定值均可选择。表格中额定电流一项已包括15%的过载设计余量。用户在选购时应说明控制方式, 以便出厂时调整到最佳状态。控制方式为4-20mA电流调节、1-5VDC电压调节、2-10VDC电压调节等三种控制方式可供选择。110KW所配保险丝因外型结构问题, 控制器内无法安装, 发货时可提供给用户安装外接使用。

产品尺寸图 Product dimension diagram

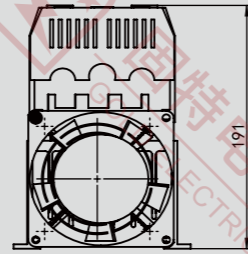
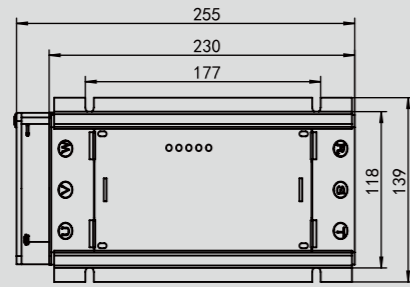


产品尺寸图 Product dimension diagram

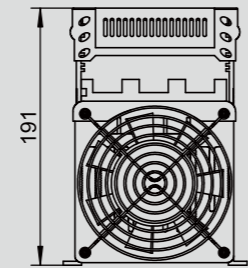
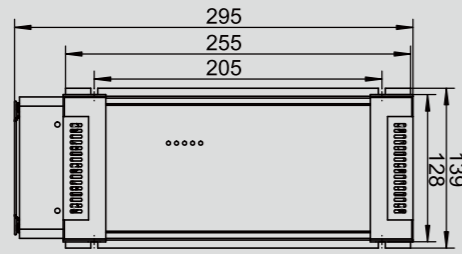
CTH-E-型

单位 (mm)

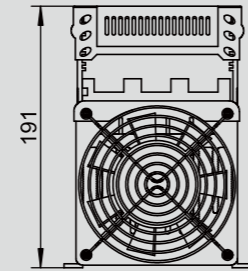
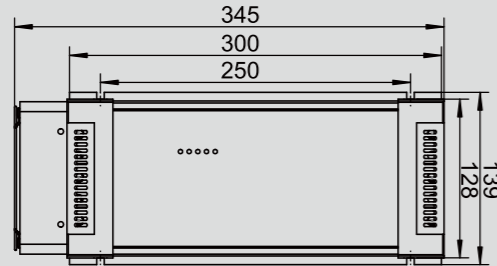
长宽高:255mm*139mm*191mm
CTH-E-30KW



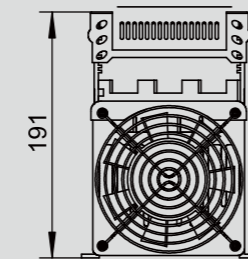
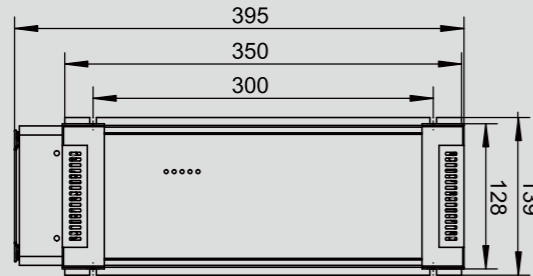
长宽高:295mm*139mm*191mm
CTH-E-50KW



长宽高:345mm*139mm*191mm
CTH-E-70KW



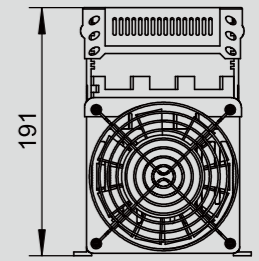
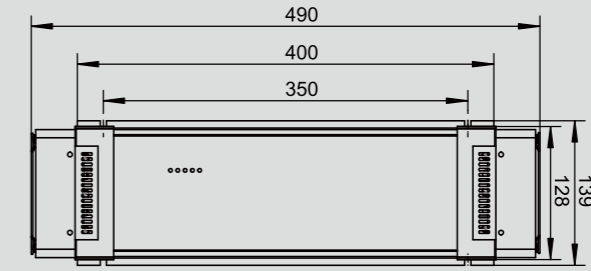
长宽高:395mm*139mm*191mm
CTH-E-90KW



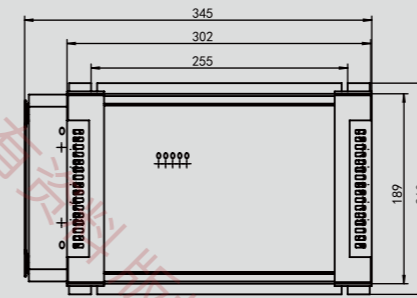
产品尺寸图 Product dimension diagram

单位 (mm)

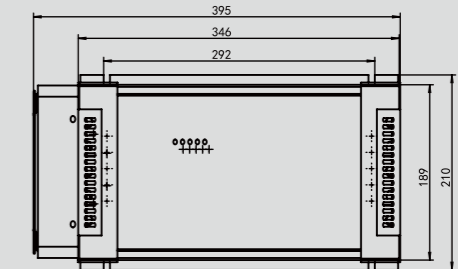
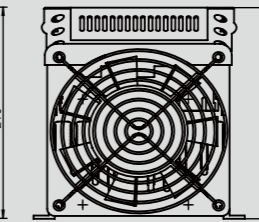
长宽高:490mm*139mm*191mm
CTH-E-110KW



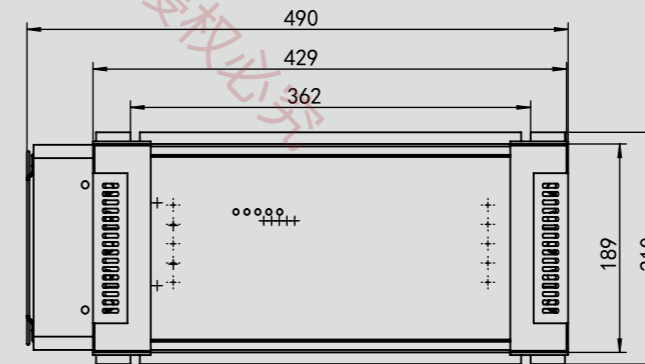
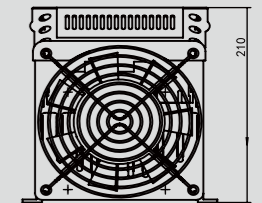
CTH-K-型



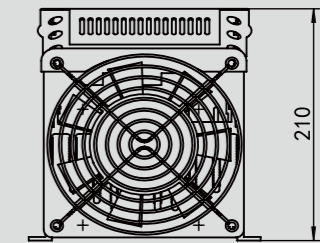
长宽高:345mm*210mm*210mm
CTH-K-70KW



长宽高:395mm*210mm*210mm
CTH-K-90KW



长宽高:490mm*210mm*210mm
CTH-K-110/130KW

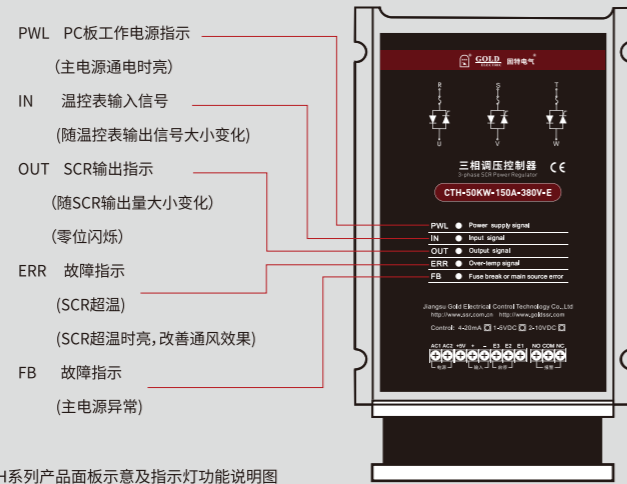


产品用途 Product purpose

CTH系列功率控制器体积小、操作简单。主要应用于烧结炉、辊道炉、钢化炉、纤维炉、网带炉、烘干箱等电加热行业领域，实现电压、电流、功率的控制和调节。

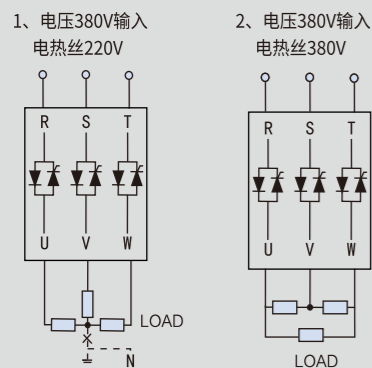
The CTH series power controller has a small size and simple operation. Mainly used in the electric heating industry such as sintering furnaces, roller furnaces, tempering furnaces, fiber furnaces, mesh belt furnaces, drying boxes, etc., to achieve control and adjustment of voltage, current, and power.

面板说明 Panel Description



CTH系列产品面板示意及指示灯功能说明图

产品接线图 Product wiring diagram



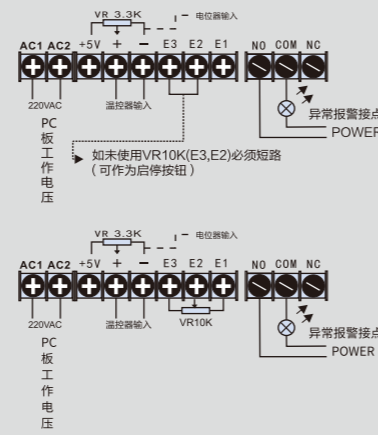
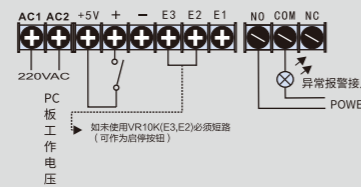
负载共线不可接零线或者地线 否则会造成SCR无法关断而失去控制

输入信号INPUT(使用万用表测量+-端子电阻):

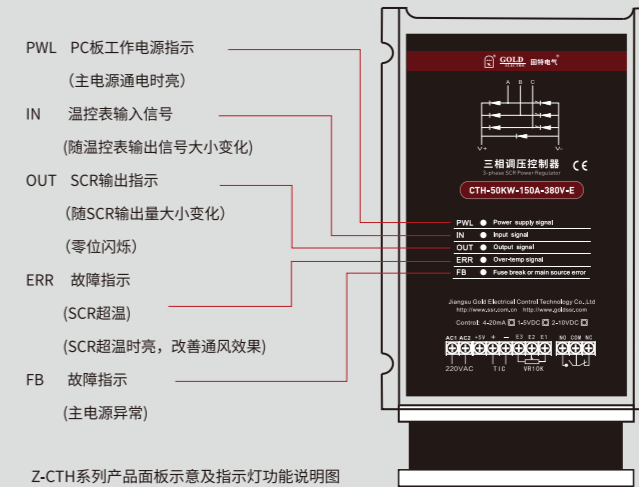
- 4-20mA 输入阻抗250Ω
- 1-5VDC 输入阻抗30KΩ
- 2-10VDC 输入阻抗12KΩ

功能调整:

- BIAS (VR4) 最小输出量
- MAX (VR5) 最大输出量
- VR1 VR2 VR3 不需做调整



面板说明 Panel Description



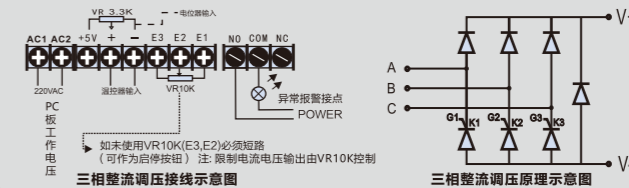
Z-CTH系列产品面板示意及指示灯功能说明图

产品接线图 Product wiring diagram

附加型:Z-CTH三相整流调压接线示意图

输入信号INPUT:
使用万用表测量+-端子电阻
4-20mA 输入阻抗250Ω
1-5VDC 输入阻抗30KΩ
2-10VDC 输入阻抗12KΩ

功能调整:
BIAS (VR4) 最小输出量
MAX (VR5) 最大输出量
VR1 VR2 VR3 不需做调整



使用注意事项 Precautions for use

选型前注意事项

- 用户订货时须说明: (半控调压不适用于电机)
- 负载额定功率 1、额定输入电压 2、额定工作电流
 - 控制方式选择:(可自由切换, 无需更换主机)
- 1、手动电位器调节: 2.2-4.7K
 - 2、电流自动控制型号: 4-20mA
 - 3、电压自动控制型号: 1-5VDC、2-10VDC

